

■ 技术参数 SPECIFICATIONS

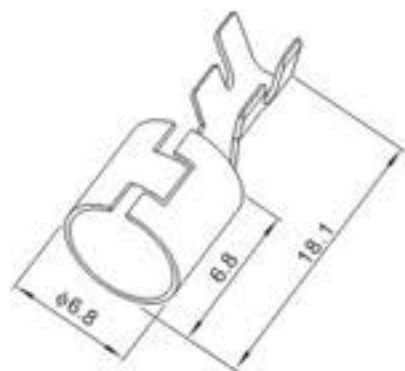
- 适用线规 (Applicable wires) : AWG22#~16#
- 温度范围 (Temperature range) : -25℃~85℃
- 额定电压 (Voltage rating) : 300V.Ac/Dc
- 额定电流 (Current rating) : 15A max
- 接触电阻 (Contact resistance) : $\leq 0.01\Omega$
- 绝缘电阻 (Insulation resistance) : $\geq 1000M\Omega$
- 耐压 (Withstand voltage) : 1500V.Ac/1min
- 材料 (Material) :
 - 壳体 (Housing) : 尼龙 (PA66) UL94V-2(0)
 - 端子 (Terminal) : 磷青铜 (Phos.bronze Tin/plated)
黄铜 (Brass Tin/plated)



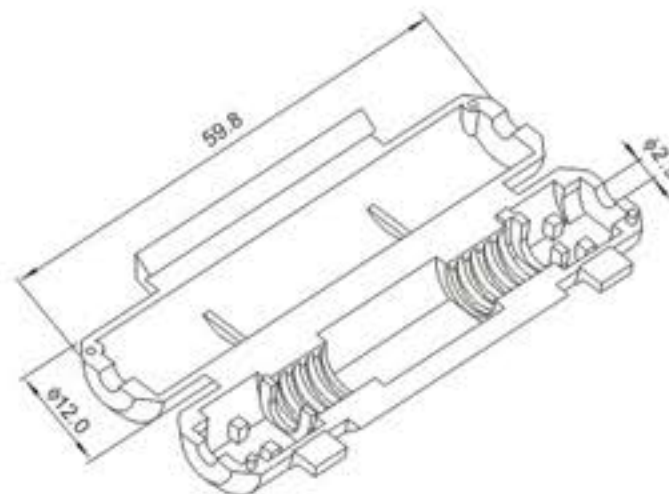
端子 TERMINAL

型号 Type	适用线规 Applicable wires		电线外径 O.D of wire ins mm	数量 Quantity
	mm ²	AWG #		
HX520H-21T	0.5~1.25	20~16	1.9~3.4	6000PCS/卷
HX201-05PT	0.3~0.85	22~18	1.7~3.0	1200PCS/盘
HX201-06PT	0.3~0.85	22~18	1.7~3.0	8000PCS/卷

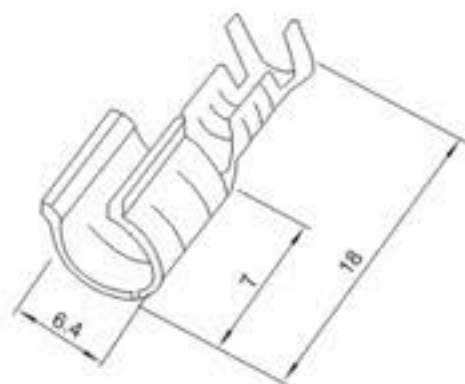
HX201-05PT



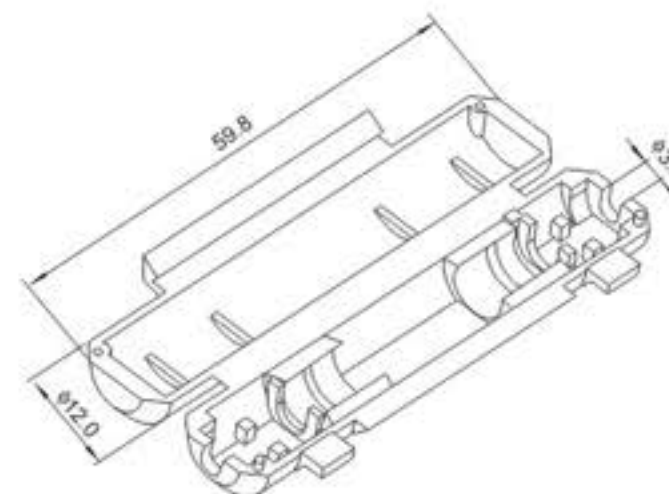
HX201-05:翻盖式(6x30) 透明



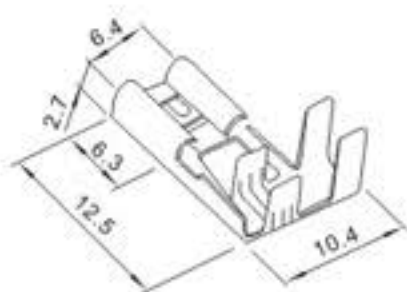
HX201-06PT



HX201-06:翻盖式(6x30) 透明



HX520H-21T



HX520-205DF 透明

