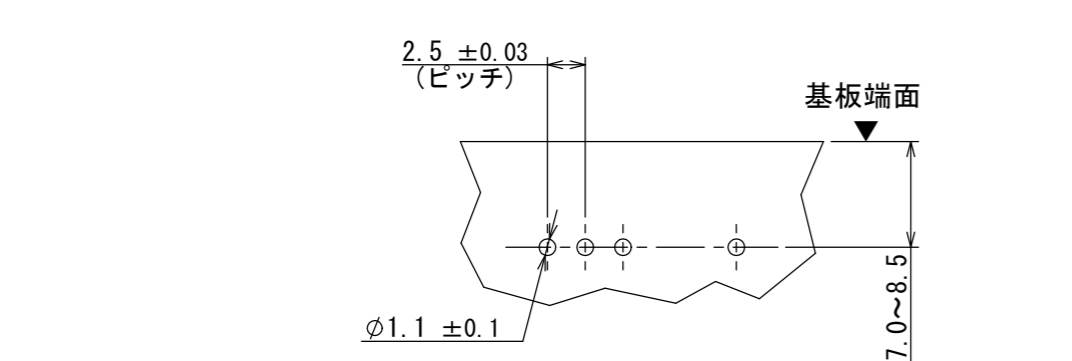
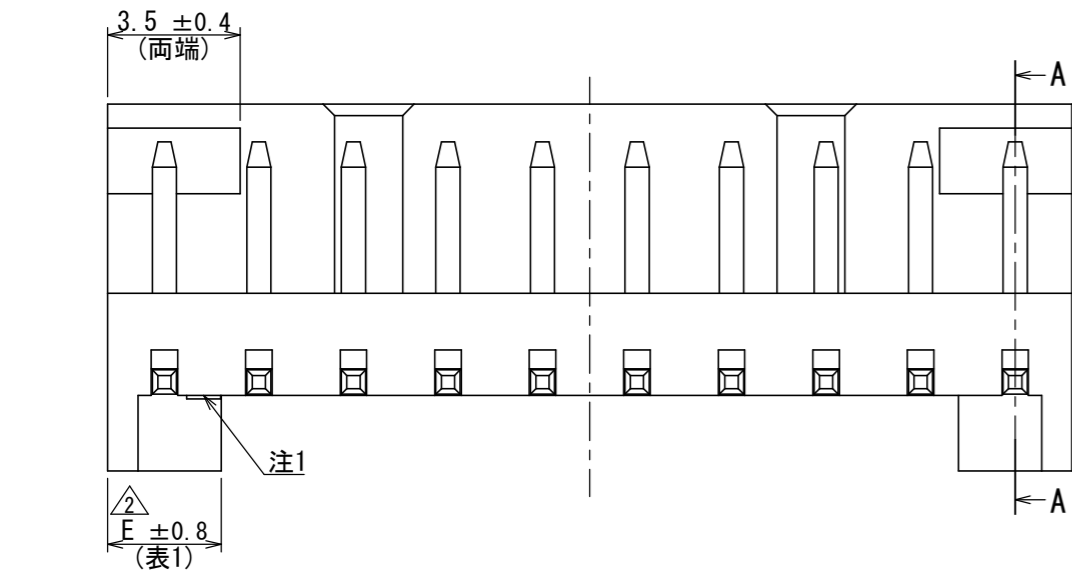
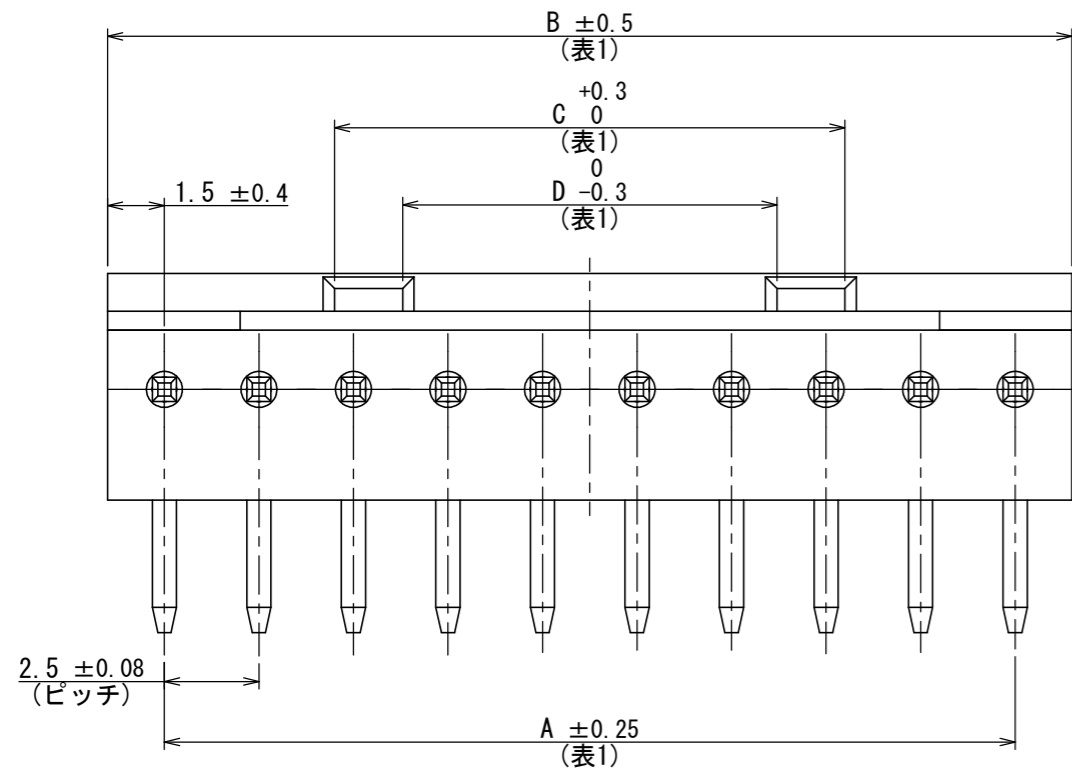


SJ032393
(DRAWING NO.)

版数 VER.	年月日 DATE	CN NO.	変更内容 DESCRIPTION	製図 DR.	担当 CHK.	査閲 APPD.	承認 APPD.
2	2005/09/02	058147	誤記訂正	—	内山(成)	—	久富
3	2010/06/15	070112	色相削除 他	斎藤(正)	内山(成)	—	水澤
4	2019/09/30	031154	再トレース及び誤記訂正	斎藤(正)	浦野(哲)	—	工藤(高)



注3 基板取付穴寸法 (参考)

表1

芯数	A ±0.25	B ±0.5	C ^{+0.3} ₀	D _{-0.3} ⁰	E ±0.8
7	15	18	6	2.4	3
8	17.5	20.5	8.5	4.9	3
9	20	23	11	7.4	3
10	22.5	25.5	13.5	9.9	3
11	25	28	16	12.4	3
12	27.5	30.5	18.5	14.9	3

命名法

IL-G - * P - S 3 L 2 - SA - * - 1

SERIES PREFIX
シリーズ名

NO. OF CONTACTS
芯数

CONTACT TYPE
性別 (PIN)

CONTACT ARRANGEMENT
配列 (SINGLE)

PITCH
ピッチ (2.5mm)

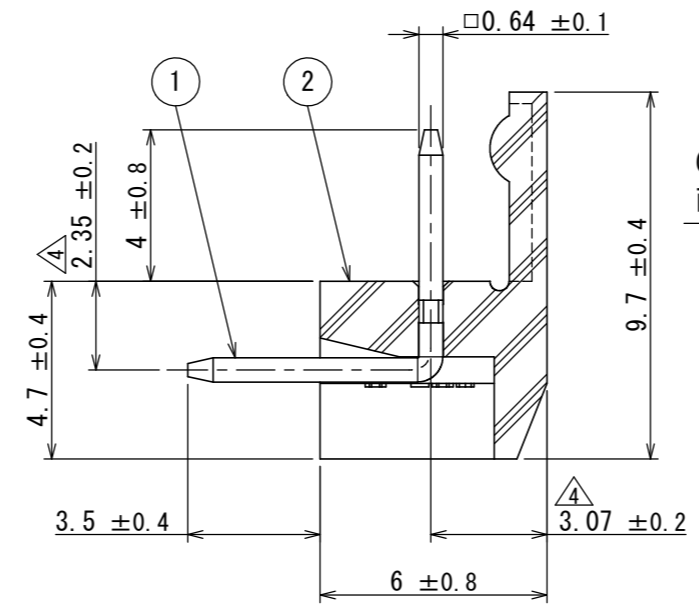
PLATING (GOLD PLATING)
めっき仕様 (金めっき) ②

COLOR NO MARK: STANDARD COLOR (BROWN)
色相 無記入: 標準色 (茶色) ③

MODIFICATION
モディファイ

APPLICABLE P. C. B. THICKNESS
適用基板厚さ (1.6mm ~ 2.6mm)

TERMINAL TYPE
結線方式 (RIGHT ANGLE THROUGH HOLE)



断面図 A-A

注1. 社標及び金型マークをこの面に沈み彫り浮き出す。

注2. コンタクト先端面取り部に、めっきは付かない。

2	インシュレータ	1	6-6ナイロン	—	UL94 V-0
1	コンタクト	表1	黄銅	Ni下地Auめっき	Auめっき: 0.1 μm以上
符号 NO.	名称 DESCRIPTION	個数 QTY.	材料 MATERIAL	仕上 FINISH	備考 REMARKS

仕様書 (SPECIFICATION)	第1版 (ORIGINAL DATE) 1997/12/12	尺度 (SCALE) 5:1	シリーズ (SERIES) IL-G	日本航空電子工業株式会社
製図 DR. 担当 CHK. 査閲 APPD. 承認 APPD.	桜田 菊池 雨宮 森野	名称 (TITLE) IL-G-*P-S3L2-SA-* -1 アングルピンヘッド	JAE CONNECTOR.COM Reference Only JAE JAPAN AVIATION ELECTRONICS INDUSTRY, LTD.	
一般公差 (GENERAL TOLERANCE) 寸法 (DIMENSION) × ± ×× ± ××× ±	角度 (ANGLES) ×° ± ×°' ± 単位 (UNIT): mm	質量 (MASS)	図面番号 (DRAWING NO.) SJ032393	版数 (VER.) 4

WISDOM承認 2019/10/02

DCF-G-212H(12.08)

