

产品结构

介质：金属化聚丙烯薄膜
 外壳：聚酯胶带封装
 内部灌封：树脂填充 (UL94 V-0)

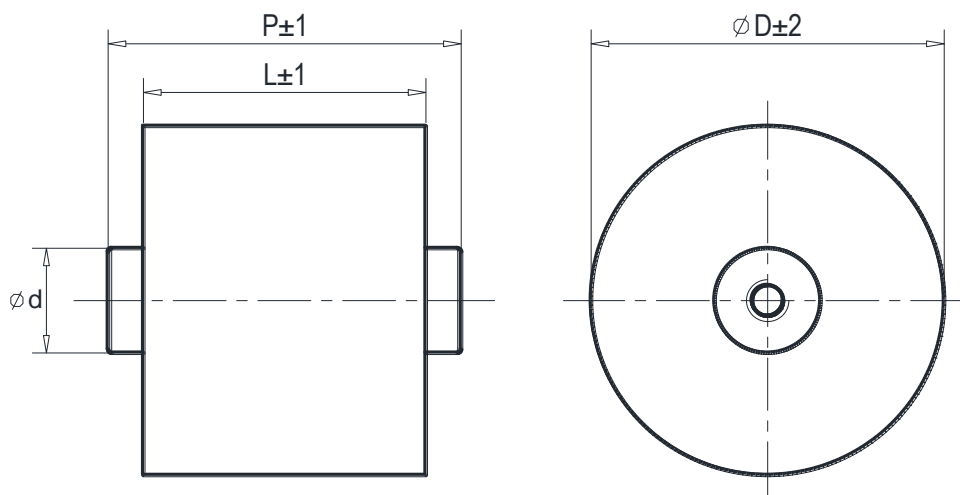
电气特性

工作温度：-40 至 +85 °C
 容量范围：0.5 至 12 μ F
 额定电压：400 至 700 VAC
 容量偏差： $\pm 5\%$, $\pm 10\%$
 损耗因素： $\leq 5 \times 10^{-4}$ @ 1KHz, 20 ± 5 °C
 预期寿命：100,000 小时 @ U_n , 70 °C (热点温度)
 极间耐压：1.5Urms (AC) @ 10s, 20 ± 5 °C
 极壳耐压：(1.5Upeak+1000)VAC, 最小 3000VAC (10s,50Hz)
 绝缘电阻：(IR \times Cn) 30000s (不超过 30G Ω),
 100VDC (20 ± 5 °C), 1 分钟



应用

谐振 隔直 大电流应用



螺口规格	M6×8	M8×8
螺口外径	d= 15mm	d= 18mm
最大安装扭力	4.5 N.m Max	8.5 N.m Max

特性参数

订货代码	容量 (μ F)	Urms (V.ac)	D (mm)	L (mm)	P (mm)	螺口	Du/dt (V/ μ s)	I _{max} @60°C 10KHZ(A)	ESR@10KHz (m Ω)	Rth (k/w)
Urms 400VAC , Un 1000VDC , Upeak 565V										
SCD-400-1.5-37F6	1.5	400	44	37	48	M6×8	540	43	2.0	11.0
SCD-400-3.0-40F6	3.0	400	54	40	52	M6×8	490	57	1.8	7.4
SCD-400-4.0-40F6	4.0	400	62	40	52	M6×8	490	66	1.8	6.0
SCD-400-6.0-40F8	6.0	400	76	40	52	M8×8	490	83	1.7	4.3
SCD-400-7.0-40F8	7.0	400	82	40	52	M8×8	490	90	1.7	3.8
SCD-400-12-50F8	12	400	82	50	63	M8×8	410	96	1.8	3.2
Urms 500VAC , Un 1200VDC , Upeak 710V										
SCD-500-1.0-37F6	1.0	500	43	37	48	M6×8	660	40	2.7	11.4
SCD-500-2.0-40F6	2.0	500	49	40	52	M6×8	570	49	2.3	8.6
SCD-500-3.0-40F6	3.0	500	60	40	52	M6×8	570	62	1.9	6.4
SCD-500-4.0-40F8	4.0	500	69	40	52	M8×8	570	73	1.9	5.1
SCD-500-5.0-40F8	5.0	500	76	40	52	M8×8	570	82	1.8	4.3
SCD-500-6.0-40F8	6.0	500	83	40	52	M8×8	570	91	1.8	3.7
SCD-500-10-50F8	10	500	84	50	63	M8×8	470	95	2.5	3.2
Urms 700VAC , Un 2000VDC , Upeak 990V										
SCD-700-0.50-37F6	0.50	700	42	37	48	M6×8	1190	36	2.7	11.7
SCD-700-1.0-40F6	1.0	700	54	40	52	M6×8	1190	50	2.5	7.5
SCD-700-1.5-40F8	1.5	700	66	40	52	M8×8	1190	64	2.3	5.5
SCD-700-2.0-40F8	2.0	700	76	40	52	M8×8	1190	77	2.0	4.4
SCD-700-2.5-40F8	2.5	700	85	40	52	M8×8	1190	87	1.9	3.6
SCD-700-4.0-50F8	4.0	700	84	50	63	M8×8	840	87	2.3	3.2