

φ225×99 mm厚

San Ace C225 9TSタイプ

■ 一般仕様

- ・材質…………… モーターケース：アルミニウム（黒塗装），羽根：樹脂（難燃グレード UL 94V-0）
- ・期待寿命…………… 仕様表参照（L10：残存率90%，60℃，定格電圧，連続運転，フリーエア状態）
周囲温度40℃の場合の期待寿命は参考値です。
- ・モータ保護機能…………… 拘束時焼損保護機能，電源リード線逆接続保護機能 詳細はp. 599をご覧ください。
- ・絶縁耐圧…………… AC50/60 Hz 500 V 1分間（リード線導体部・モーターケース間）
- ・絶縁抵抗…………… DC500 Vメガーにて10 MΩ以上（リード線導体部・モーターケース間）
- ・音圧レベル…………… ファン吸込側1 mにおける値
- ・保存温度範囲…………… -30 ~ +70℃（結露なきこと）
- ・ファン電源リード線…………… ⊕赤色 ⊖黒色 センサ 黄色 コントロール 茶色
- ・質量…………… 1220 g

■ 仕様 当社インレットノズル [別売 (型番: 109-1134)] 装着時

下記の型番は，PWMコントロール・パルスセンサ付です。

型番	定格電圧 [V]	使用電圧範囲 [V]	PWMデューティサイクル [%]	定格電流 [A]	定格入力 [W]	定格回転速度 [min ⁻¹]	最大風量 [m ³ /min] [CFM]	最大静圧 [Pa] [inchH ₂ O]	音圧レベル [dB (A)]	使用温度範囲 [°C]	期待寿命 [h]
9TS48P0G001	48	36 ~ 72	100	3.65	175.2	3550	28.1 992	861 3.46	74.5	-20 ~ +60	40000/60℃ (70000/40℃)
			15	0.24	11.5	1000	7.85 277	68.5 0.28	52.0		
9TS48P0H001			100	2.08	99.8	2900	22.7 802	590 2.37	70.5	-20 ~ +70	
			15	0.24	11.5	1000	7.85 277	68.5 0.28	52.0		

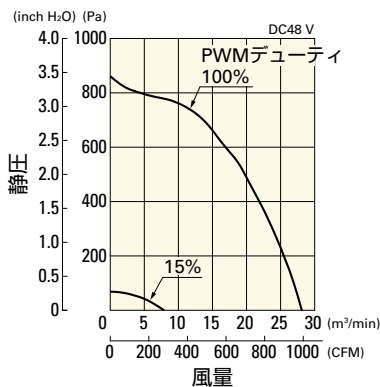
※入力PWM周波数：25 kHz，PWMデューティサイクル0%の記載がない型番に限り0%時の回転速度は0 min⁻¹

・定格電圧における最大入力は9TS48P0G001：380 W，9TS48P0H001：200 W

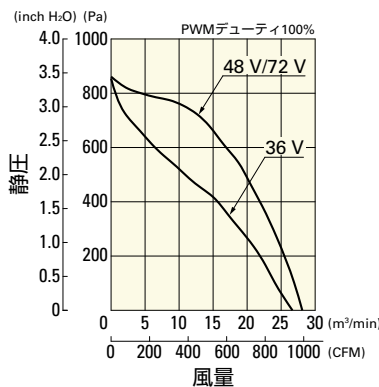
■ 風量・静圧特性例 / PWMデューティ・回転速度特性例

9TS48P0G001 PWMコントロール・パルスセンサ付

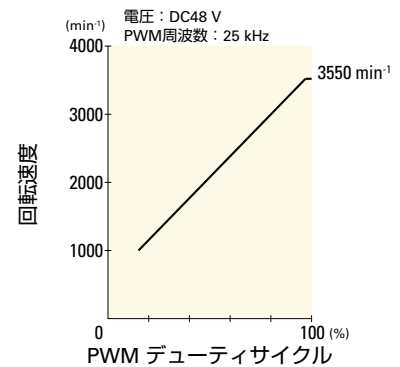
PWMデューティサイクル



使用電圧範囲



PWMデューティ・回転速度特性例

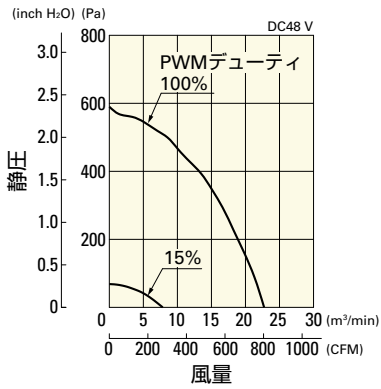


DC 遠心ファン φ225 mm

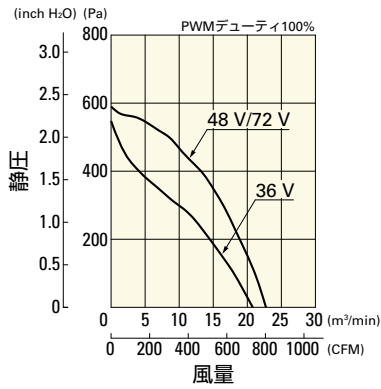
風量・静圧特性例 / PWMデューティ・回転速度特性例

9TS48P0H001 PWMコントロール・バルスセンサ付

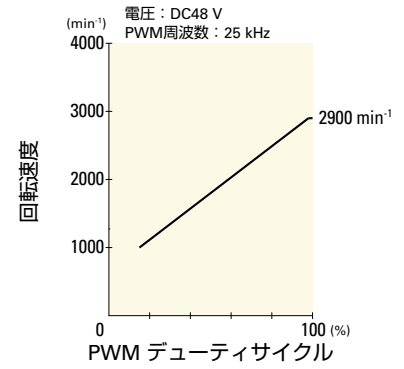
PWMデューティサイクル



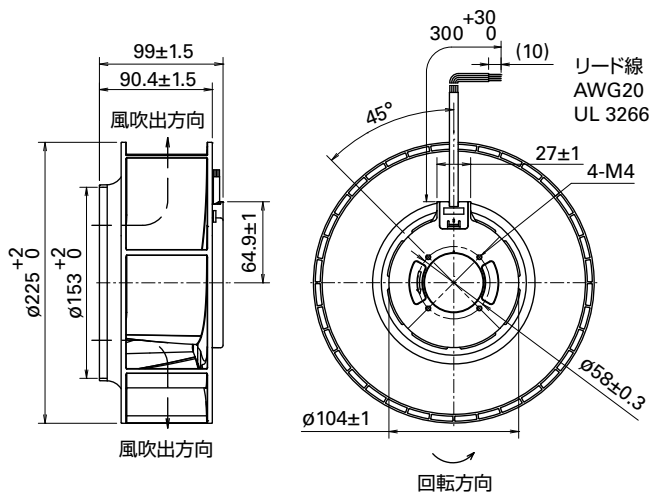
使用電圧範囲



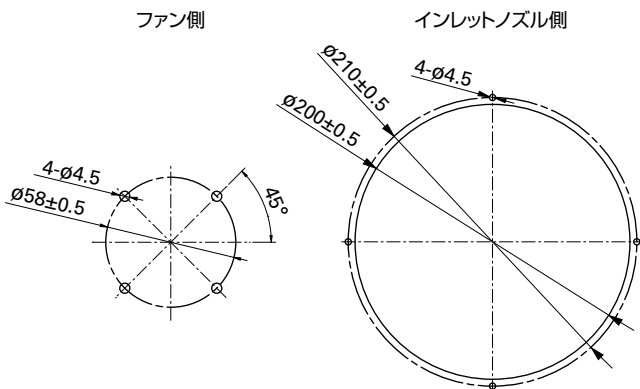
PWMデューティ・回転速度特性例



外形図 (単位：mm)

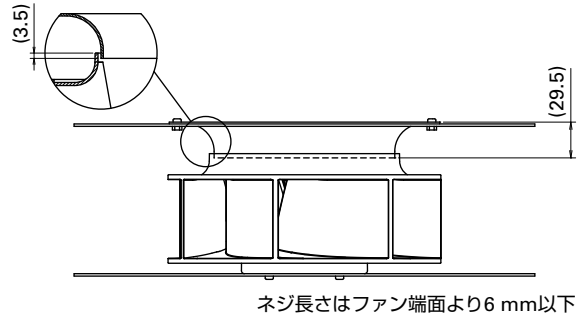
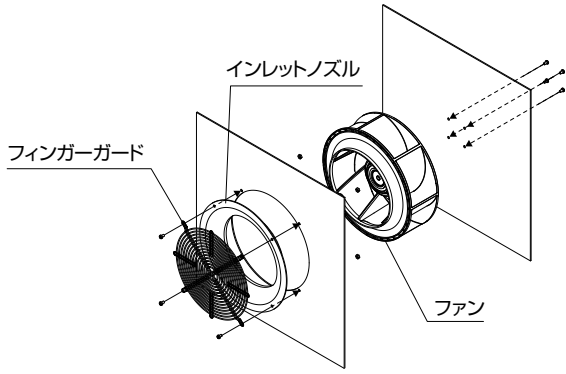


取付穴参考寸法図 (単位：mm)



DC
遠心ファン φ225 mm

取付例 ブラケット付き遠心ファンもごさいます。詳細は、p. 488 ~ 490をご覧ください。



オプション

フィンガーガード

掲載ページ p. 587

型番 : 109-1137, 109-1137H

インレットノズル

掲載ページ p. 589

型番 : 109-1134, 109-1134H