



80×38 mm厚

San Ace 80 9HVAタイプ US

■ 一般仕様

- ・材質…………… フレーム：樹脂（難燃グレード UL 94V-0）、羽根：樹脂（難燃グレード UL 94V-0）
- ・期待寿命…………… 仕様表参照（L10：残存率90%、60°C、定格電圧、連続運転、フリーエア状態）
周囲温度40°Cの場合の期待寿命は参考値です。
- ・モータ保護機能…………… 拘束時焼損保護機能、電源リード線逆接続保護機能 詳細はp. 573をご覧ください。
- ・絶縁耐圧…………… AC50/60 Hz 500 V 1分間（リード線導体部・フレーム間）
- ・絶縁抵抗…………… DC500 Vメガにて10 MΩ以上（リード線導体部・フレーム間）
- ・音圧レベル…………… ファン吸込側1 mにおける値
- ・保存温度範囲…………… -30 ~ +70°C（結露なきこと）
- ・ファン電源リード線…………… ⊕赤色 ⊖黒色 センサ 黄色 コントロール 茶色
- ・質量…………… 220 g

■ 仕様

下記の型番は、**PWMコントロール・パルスセンサ付、リブ付**です。リブなしの場合、型番の末尾に1が追加になります。

型番	定格電圧 [V]	使用電圧範囲 [V]	PWMデューティサイクル [%]	定格電流 [A]	定格入力 [W]	定格回転速度 [min ⁻¹]	最大風量 [m ³ /min] [CFM]	最大静圧 [Pa] [inchH ₂ O]	音圧レベル [dB (A)]	使用温度範囲 [°C]	期待寿命 [h]
9HVA0812P1G001	12	10.8 ~ 13.2	100	3.5	42	16100	3.75 132	1350 5.4	73	-20 ~ +70	40000/60°C (70000/40°C)
			20	0.2	2.4	4200	0.96 33.9	105 0.42	44		
9HVA0848P1G601	48	36 ~ 57	100	0.9	43.2	16100	3.75 132	1250 5.0	73		
			20	0.07	3.36	4200	0.96 33.9	105 0.42	44		

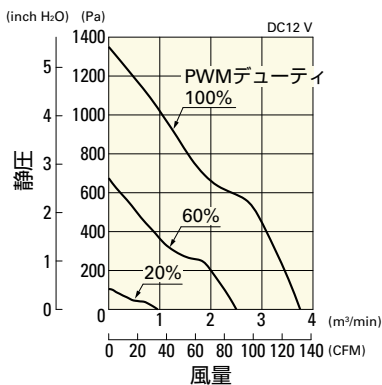
※ 入力PWM周波数：25 kHz、PWMデューティサイクル0%の記載がない型番に限り0%時の回転速度は0 min⁻¹

▶ は短納期納品サービス対象型番です。サービス内容は p. 626 をご覧ください。

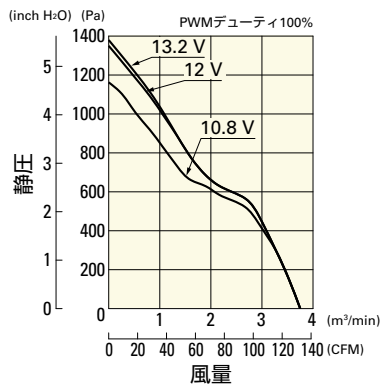
■ 風量・静圧特性例 / PWMデューティ・回転速度特性例

9HVA0812P1G001 PWMコントロール・パルスセンサ付

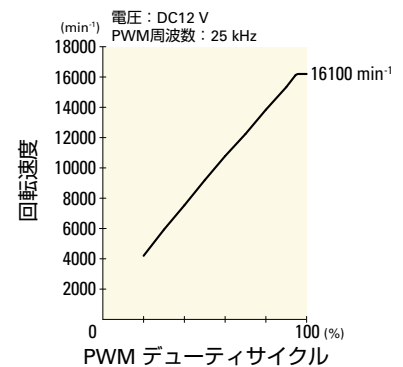
PWM デューティサイクル



使用電圧範囲



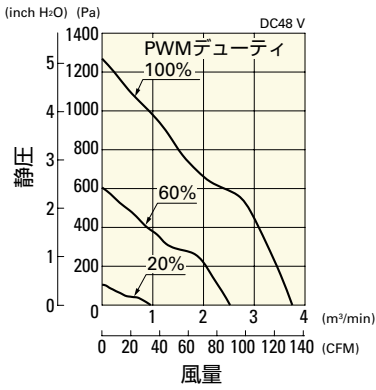
PWM デューティ・回転速度特性例



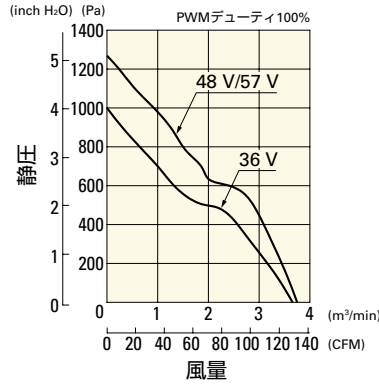
風量・静圧特性例 / PWMデューティ・回転速度特性例

9HVA0848P1G601 PWMコントロール・パルスセンサ付

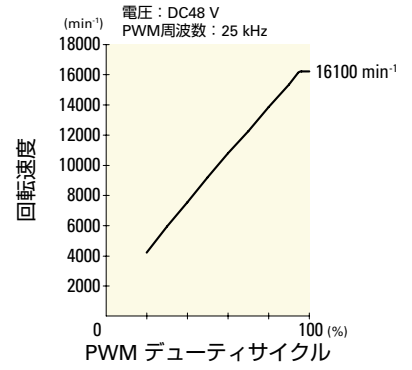
PWM デューティサイクル



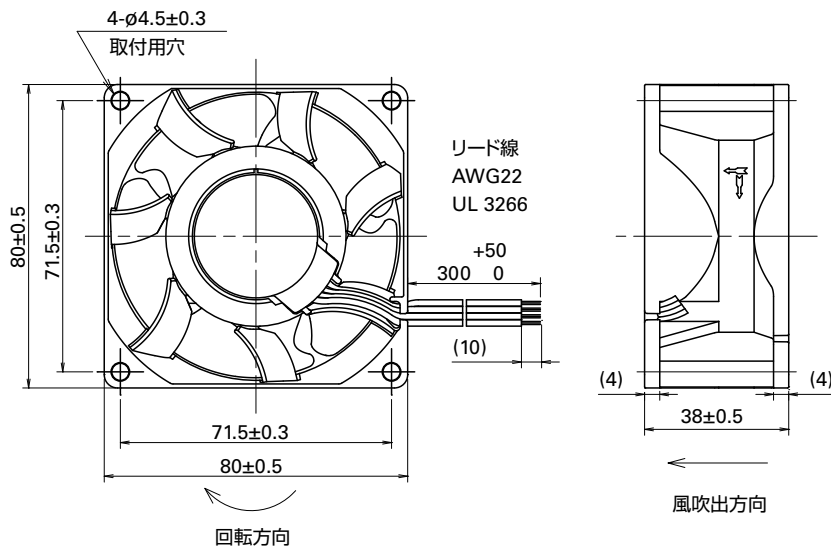
使用電圧範囲



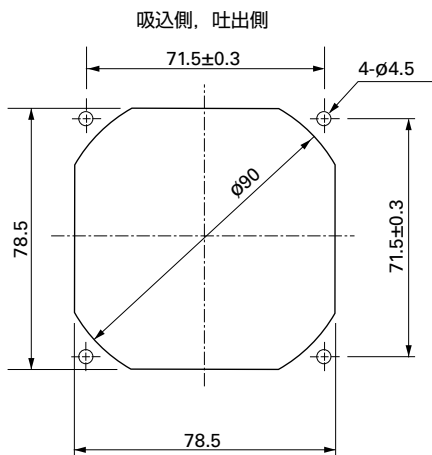
PWM デューティ・回転速度特性例



外形図 (リブ付)



取付穴参考寸法図



オプション

フィンガーガード 掲載ページ p. 558
型番：109-049E, 109-049H, 109-049C

樹脂フィンガーガード 掲載ページ p. 565
型番：109-1002G

樹脂フィルターキット 掲載ページ p. 566
型番：109-1002F13 (13PPI), 109-1002F20 (20PPI),
109-1002F30 (30PPI), 109-1002F40 (40PPI)